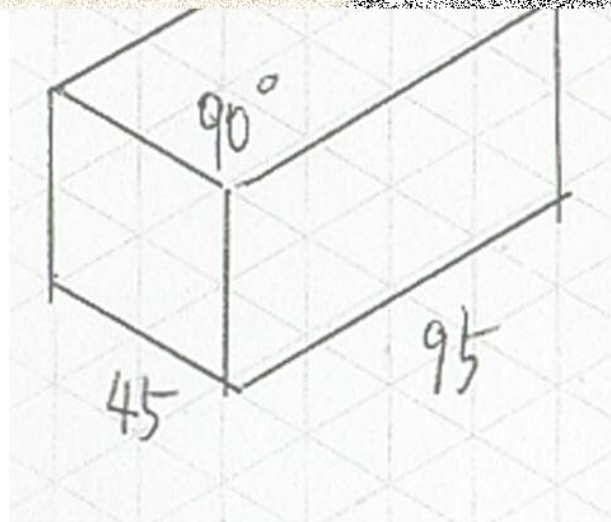
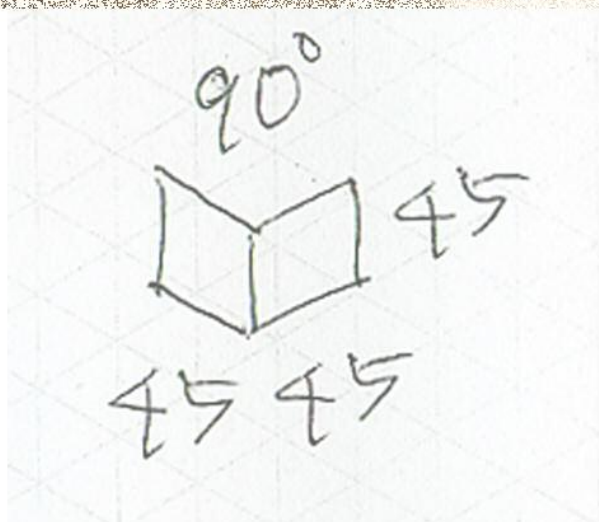
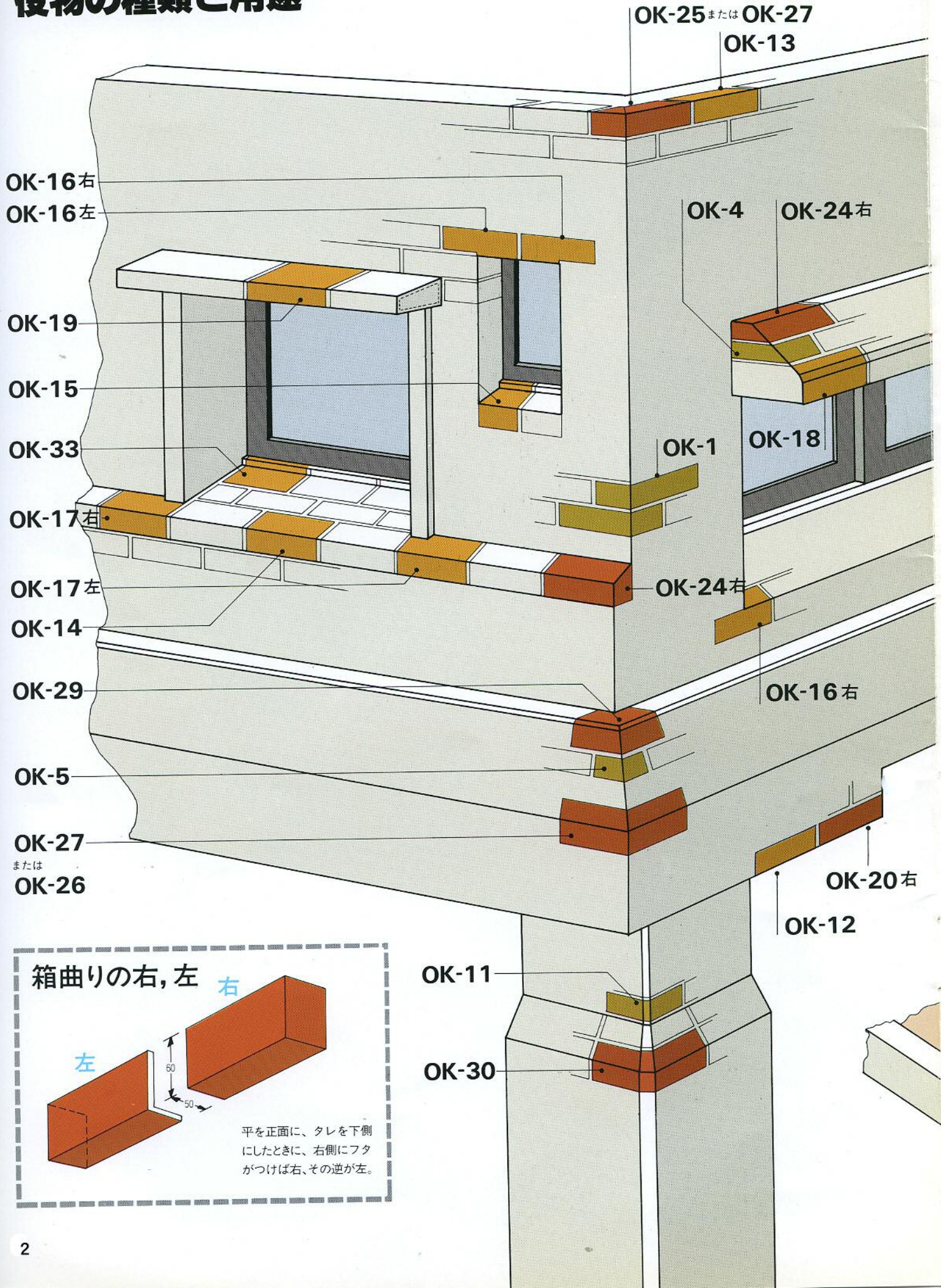


# OK 接着役物

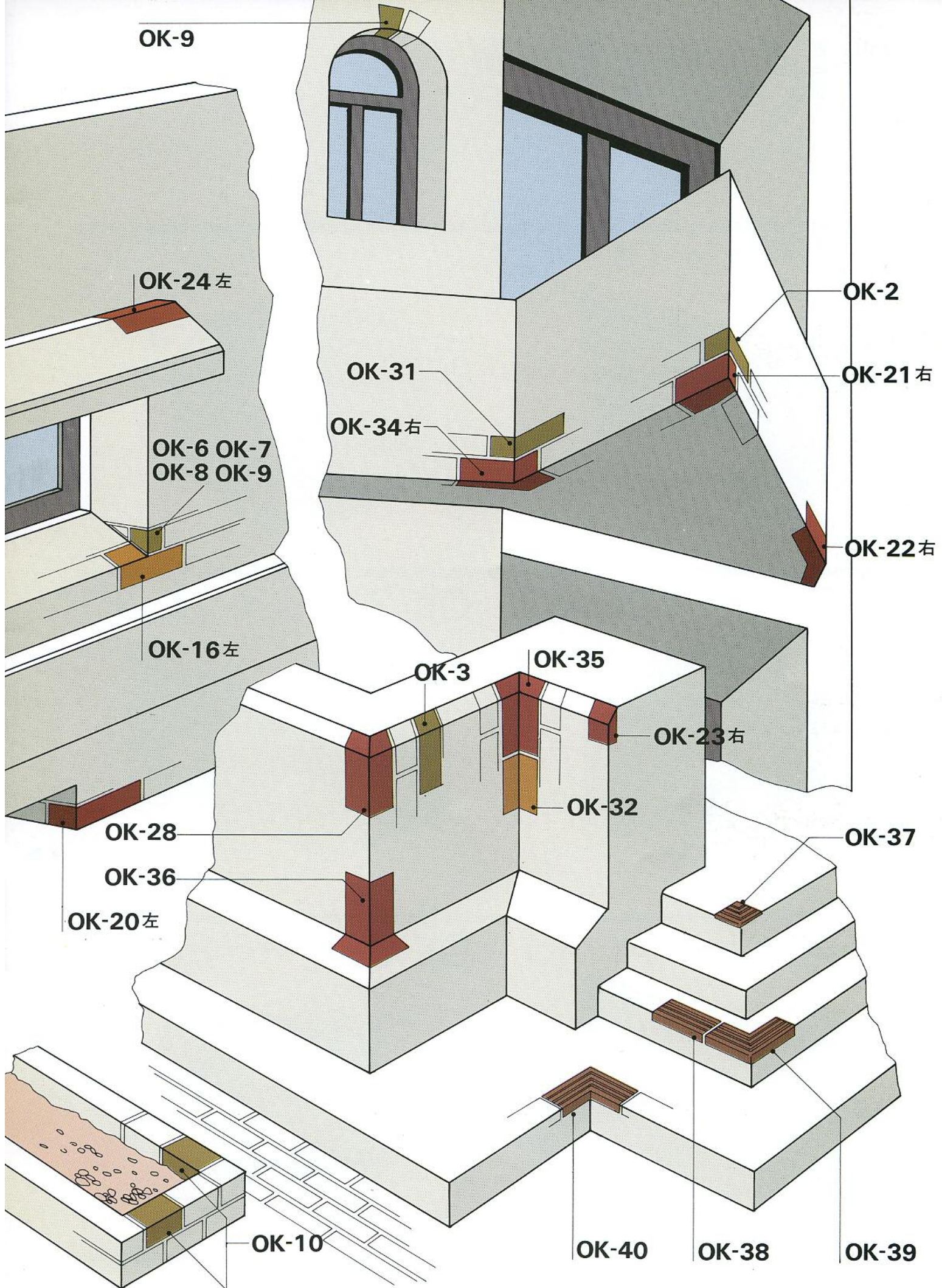




# 役物の種類と用途



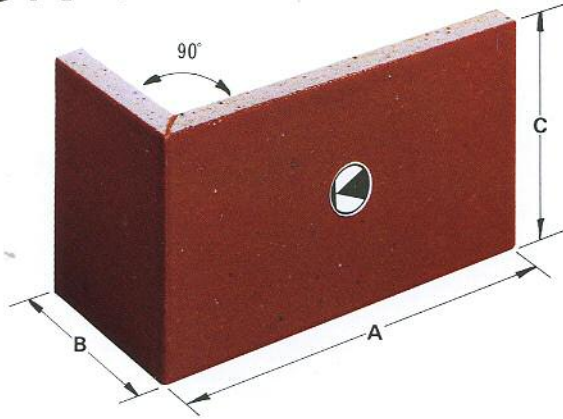






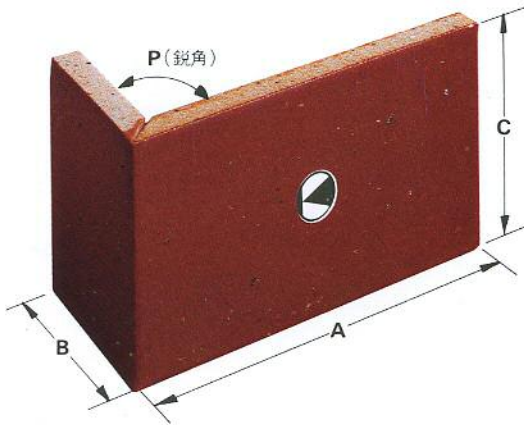
# OK-1-11

## OK-1 90°曲り

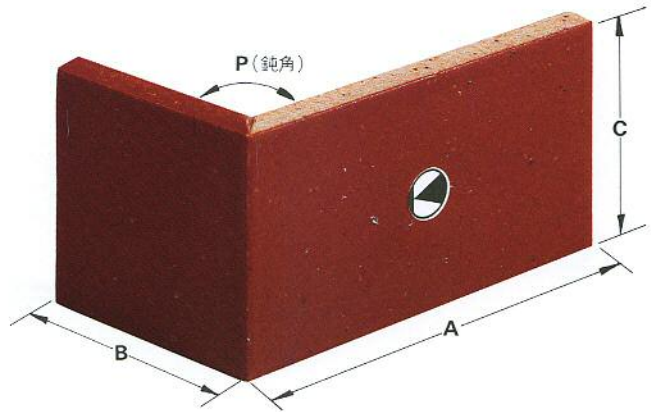


役物の形状や寸法は無限に考えられます。ここに収録した形状は今までに製作した代表的なサンプルです。このサンプルの形状をもとに、各部の寸法(A,B,C...)や角度(P,P<sub>1</sub>,P<sub>2</sub>...)を決定し、ご注文ください。形状によっては寸法や角度により、まったく異なった形になる場合があります。またここに示されている部分以外の寸法や角度の指示も承っています。ご相談ください。

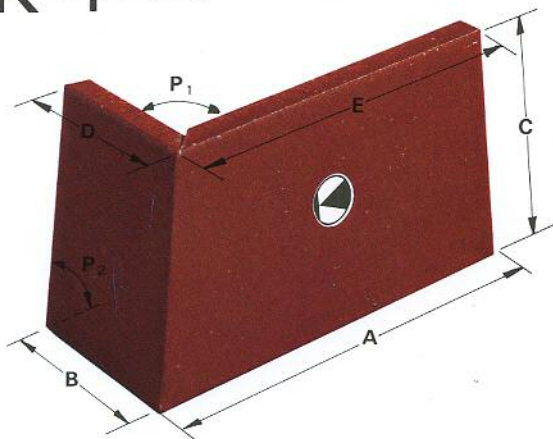
## OK-2 鋭角曲り



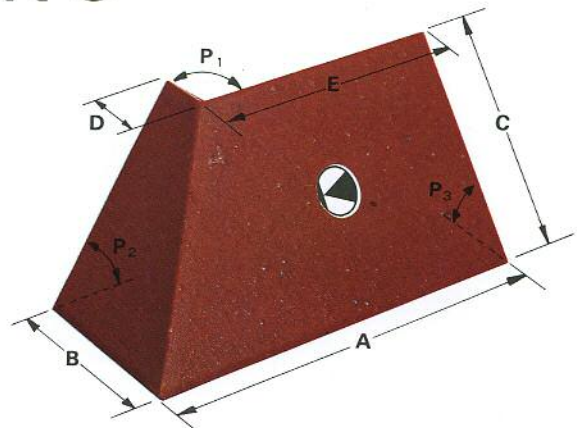
## OK-3 鈍角曲り



## OK-4 左(右)片面傾斜付曲り(片テーパ)



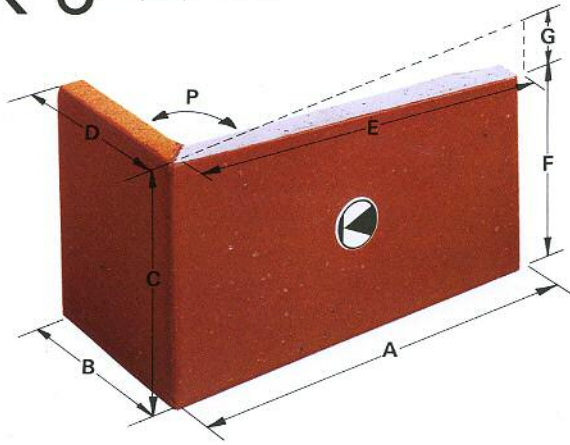
## OK-5 左(右)両面傾斜付曲り(両テーパ)



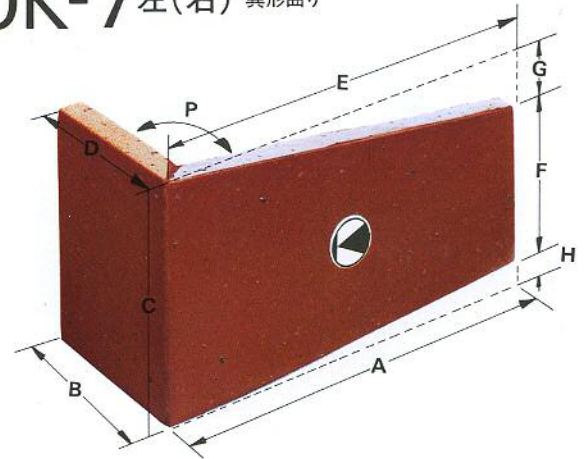
# OK ORIGINAL TRIMS

●ご注文の際は、品番・寸法(A・B・C・…)・角度(P・P<sub>1</sub>・P<sub>2</sub>…)をご指定ください。

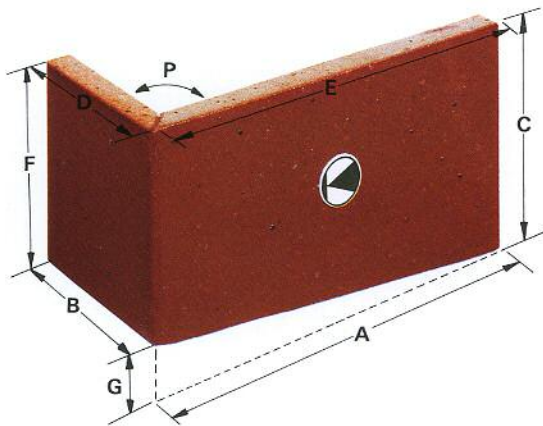
OK-6 左(右) 異形曲り



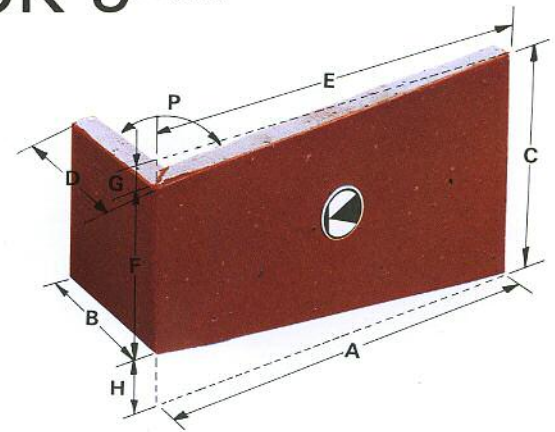
OK-7 左(右) 異形曲り



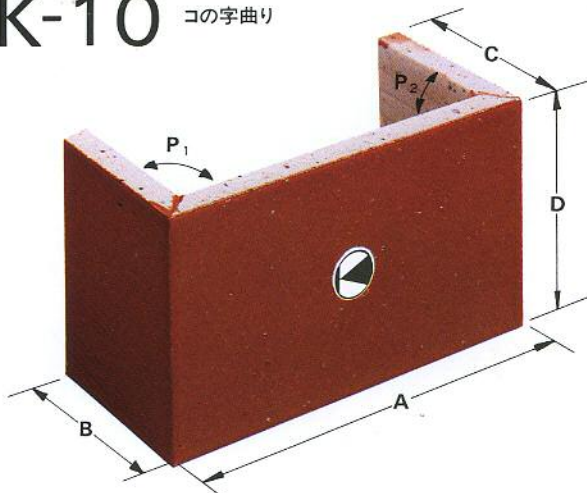
OK-8 左(右) 異形曲り



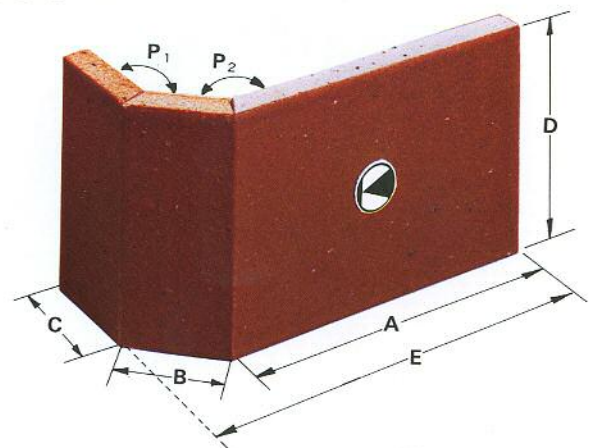
OK-9 左(右) 異形曲り



OK-10 コの字曲り



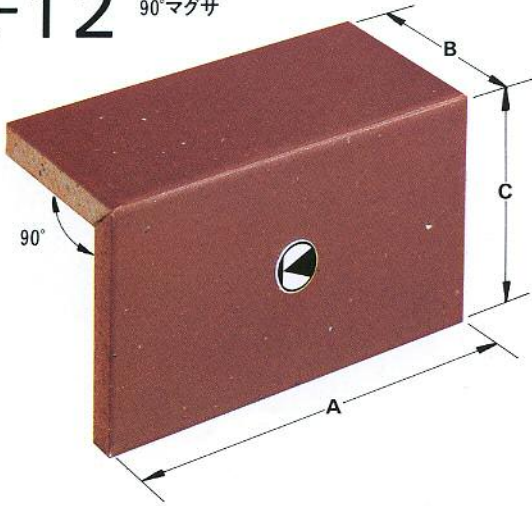
OK-11 角(隅)切曲り





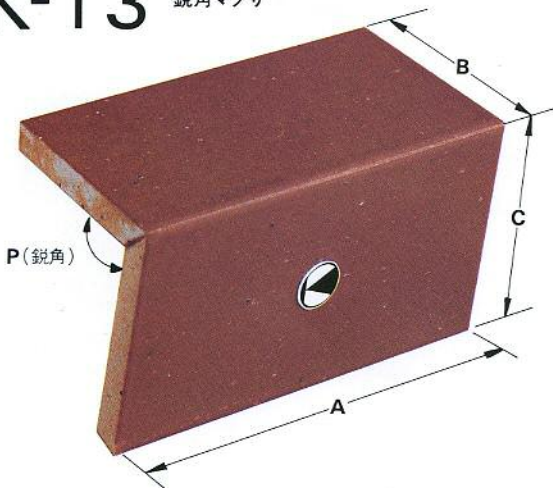
# OK-12・22

OK-12 90°マグサ

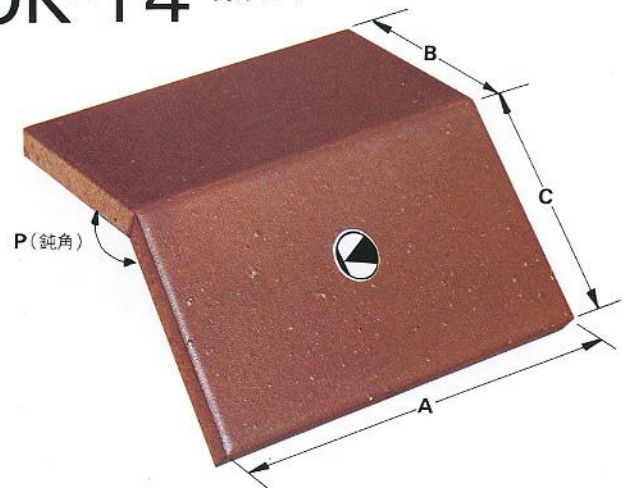


●針金付け  
マグサに限らず、曲り、箱曲り  
とも針金付け加工承ります。

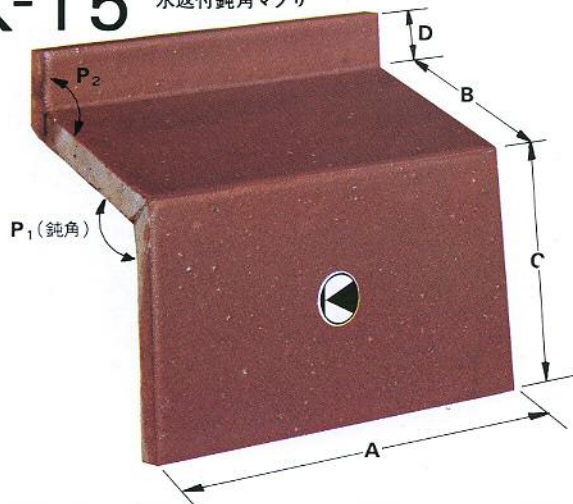
OK-13 鋭角マグサ



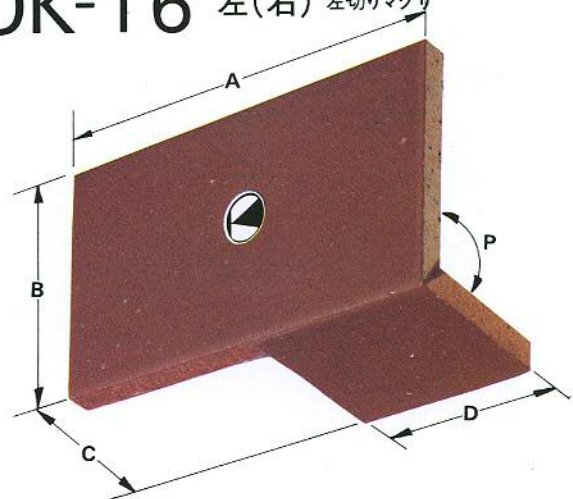
OK-14 鈍角マグサ



OK-15 水返付鈍角マグサ



OK-16 左(右) 左切りマグサ

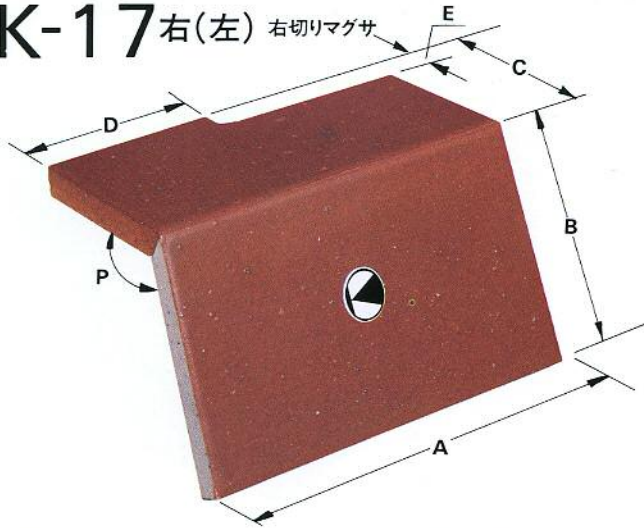




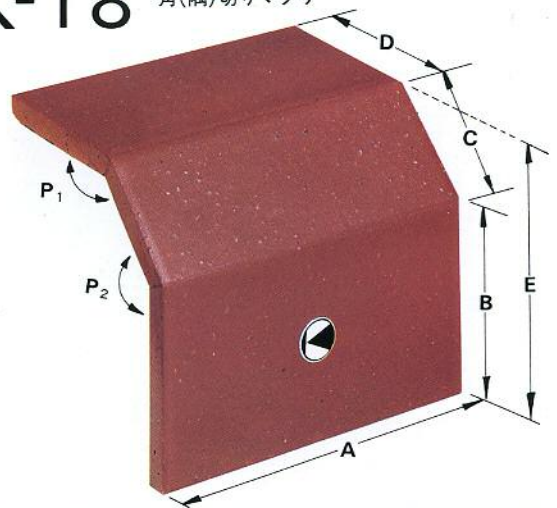
# OK ORIGINAL TRIMS

●ご注文の際は、品番・寸法(A・B・C…)・角度(P・P<sub>1</sub>・P<sub>2</sub>…)をご指定ください。

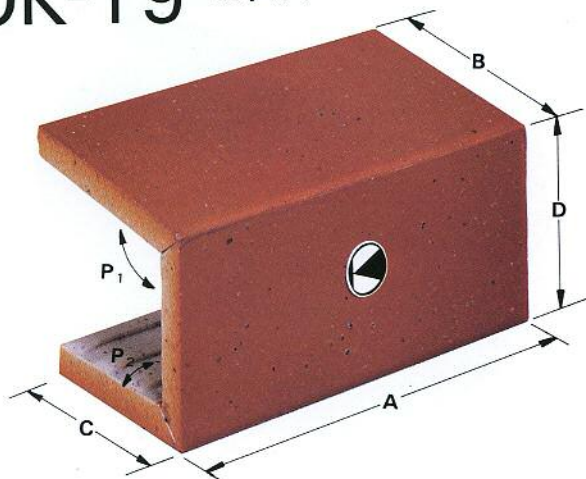
OK-17 右(左) 右切りマグサ



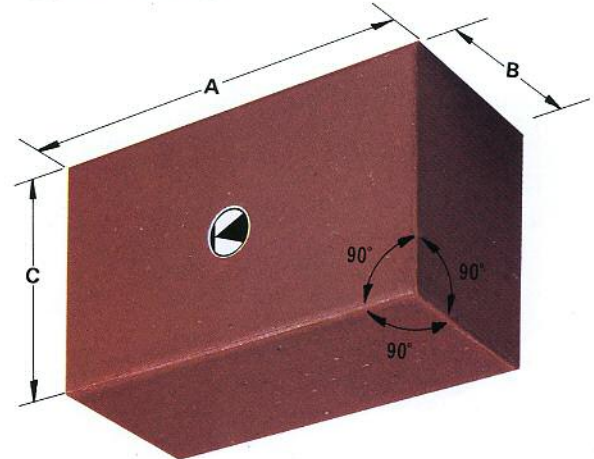
OK-18 角(隅)切りマグサ



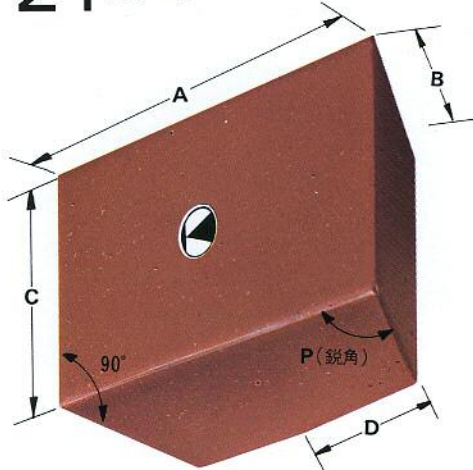
OK-19 コの字マグサ



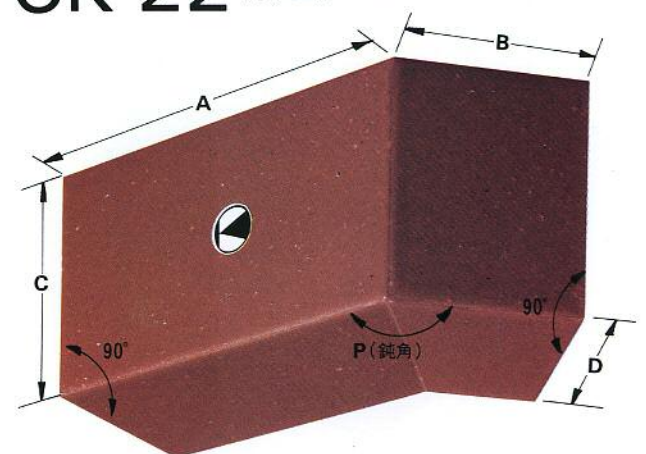
OK-20 右(左) 90°箱曲り



OK-21 右(左) 鋭角箱曲り



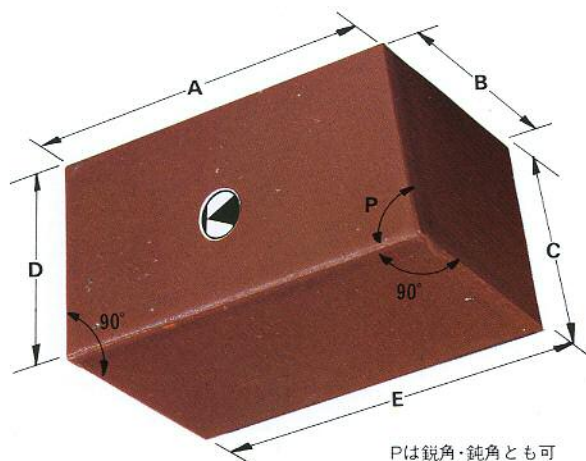
OK-22 右(左) 鈍角箱曲り



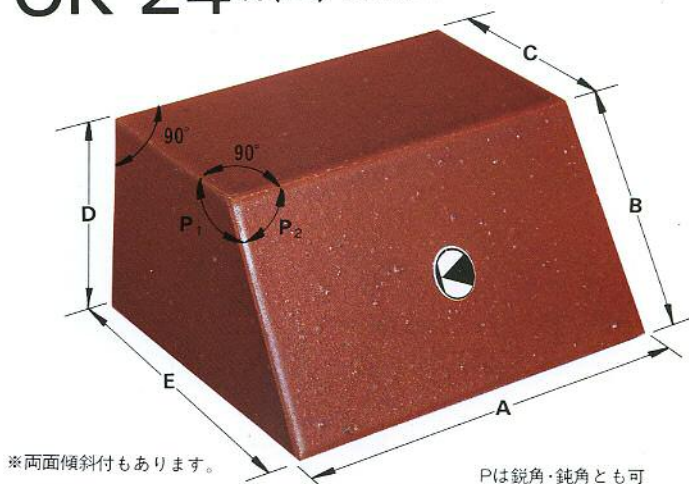


# OK-23・34

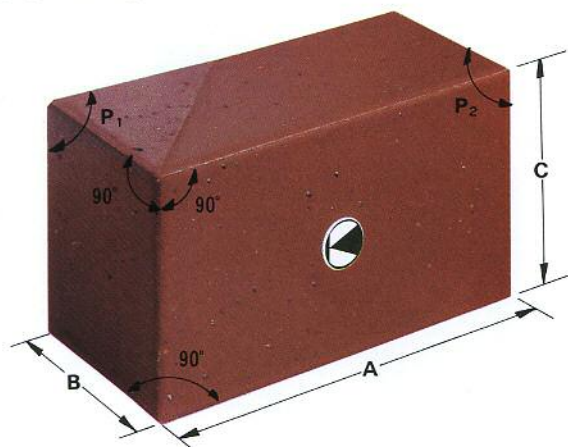
OK-23 右(左) 傾斜付箱曲り(テーパ)



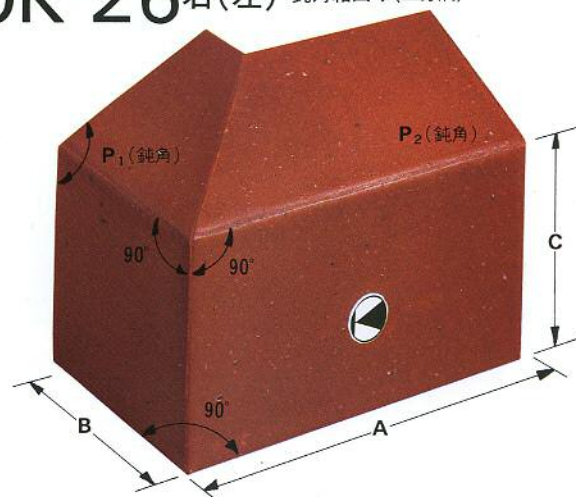
OK-24 右(左) 傾斜付箱曲り



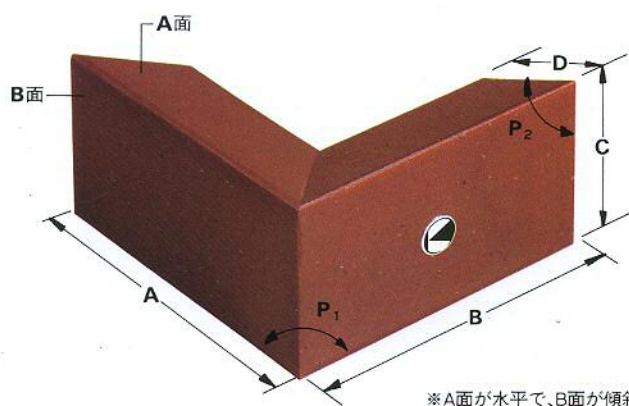
OK-25 右(左) 鋭角箱曲り



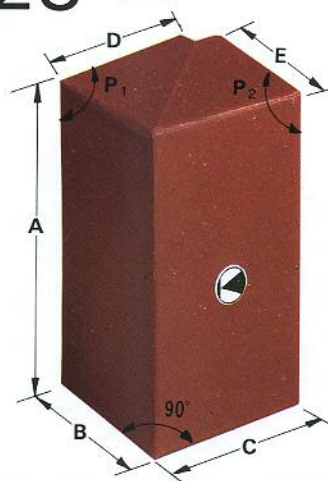
OK-26 右(左) 鈍角箱曲り(三方隅)



OK-27 マグサ交差(三方隅)



OK-28 右(左) 鈍角箱曲り(三方隅)

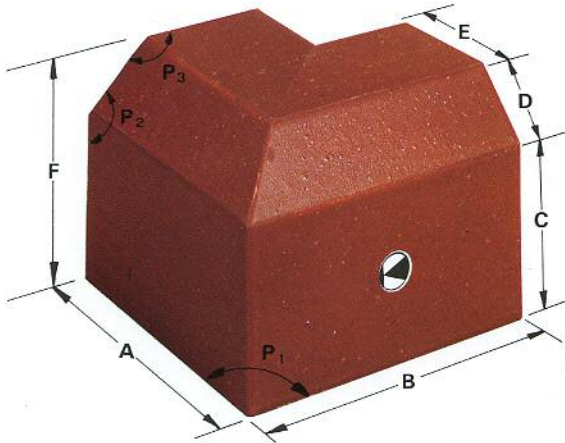




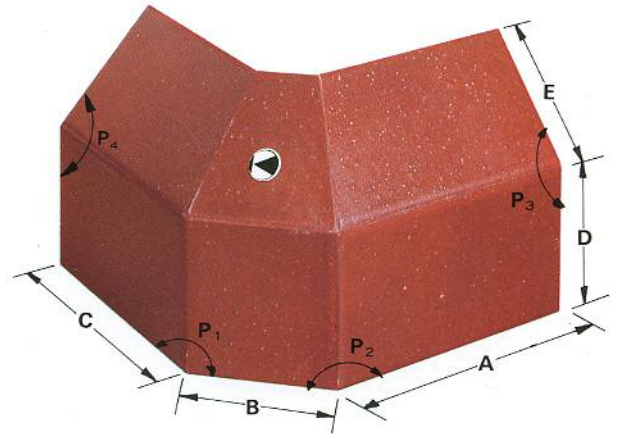
# OK ORIGINAL TRIMS

●ご注文の際は、品番・寸法(A・B・C…)・角度(P・P<sub>1</sub>・P<sub>2</sub>…)をご指定ください。

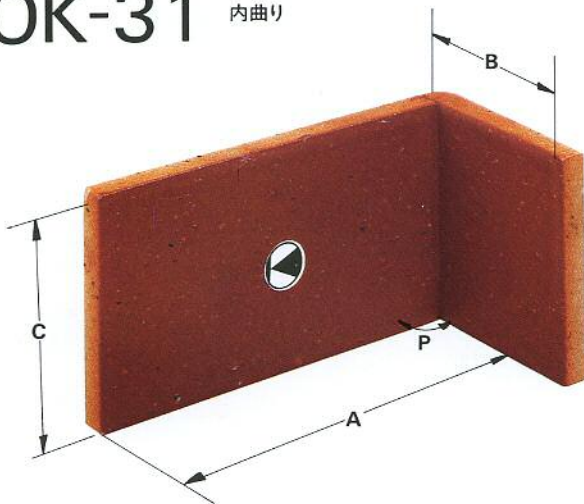
## OK-29 角(隅)切マグサ交差(三方隅)



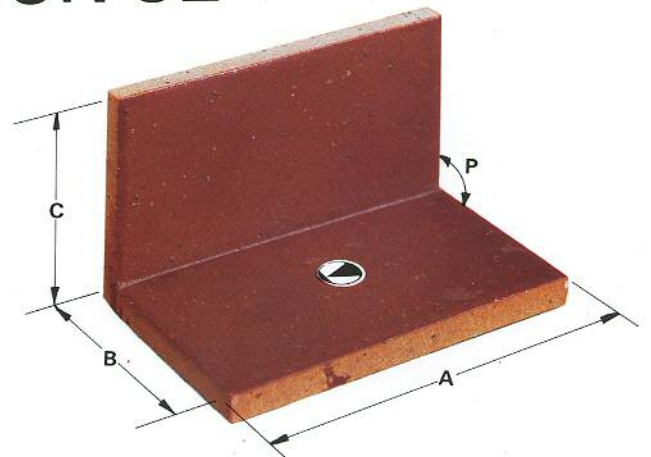
## OK-30 角(隅)切箱曲り(三方隅)



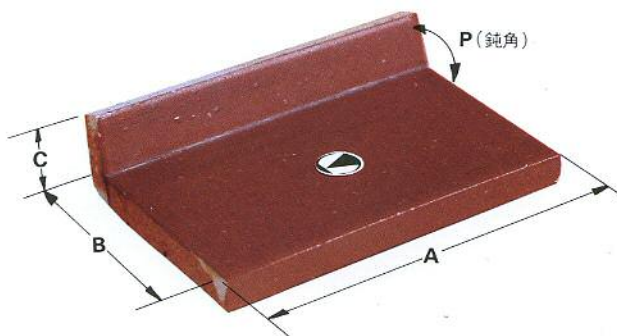
## OK-31 内曲り



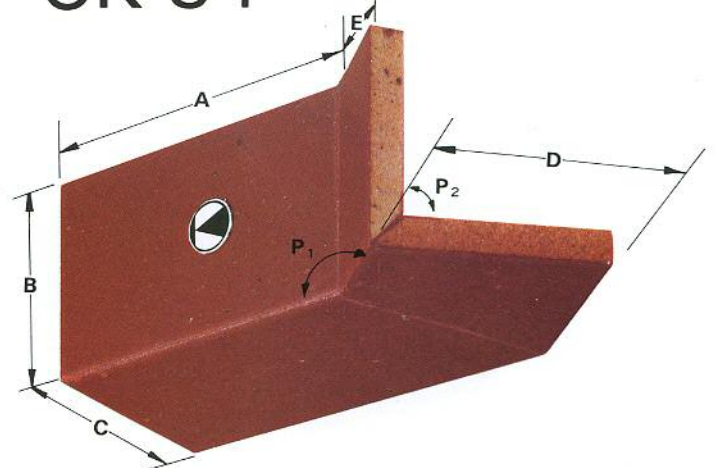
## OK-32 内マグサ



## OK-33 水返付窓台



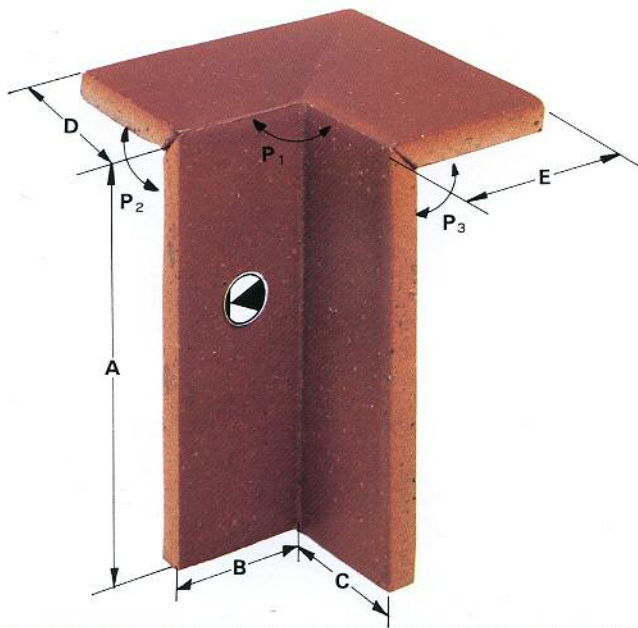
## OK-34 鈍角内箱曲り



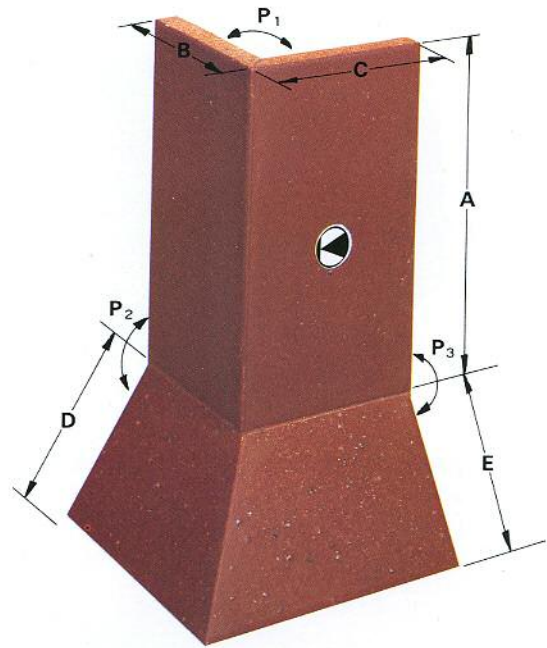


# OK-35・44

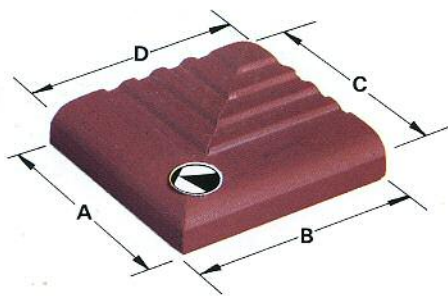
OK-35 内巾木入隅



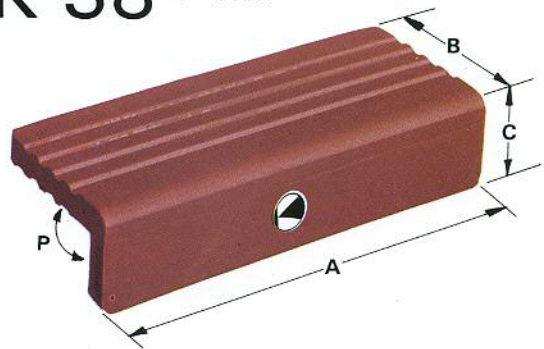
OK-36 内巾木出隅



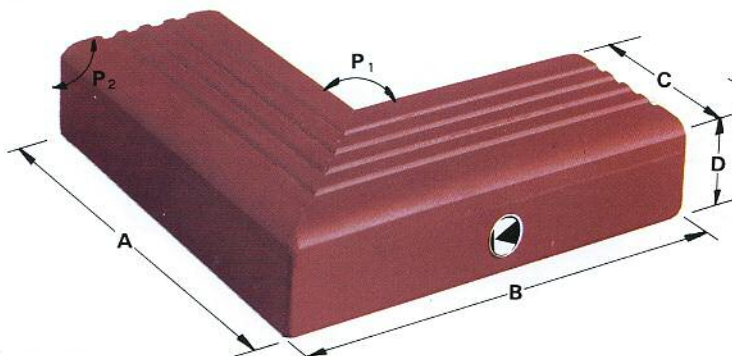
OK-37 両面取階段



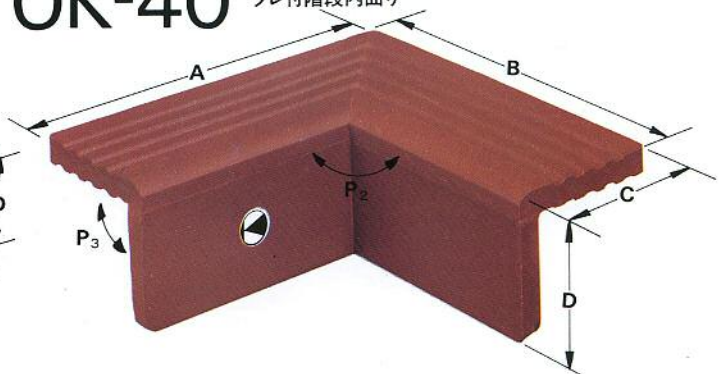
OK-38 タレ付階段



OK-39 タレ付階段交差



OK-40 タレ付階段内曲り



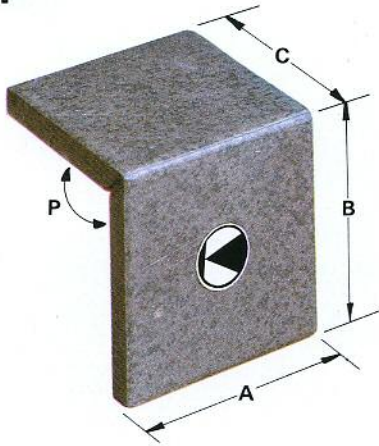


# OK ORIGINAL TRIMS

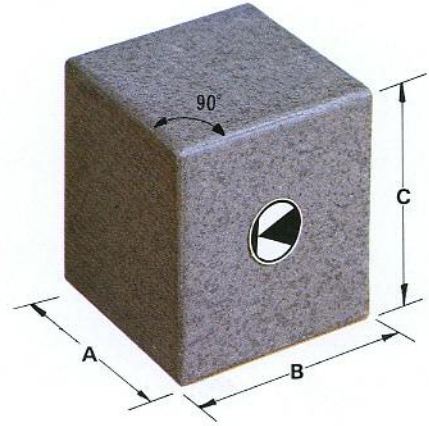
●ご注文の際は、品番・寸法(A・B・C…)・角度(P・P<sub>1</sub>・P<sub>2</sub>…)をご指定ください。

## ●角タイル役物

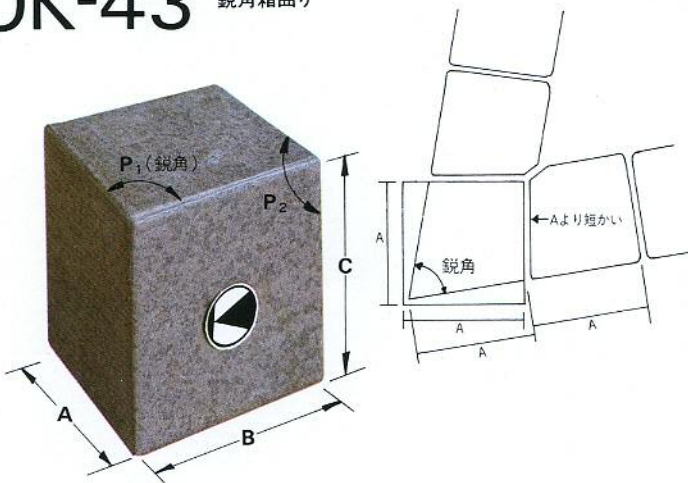
### OK-41 曲り



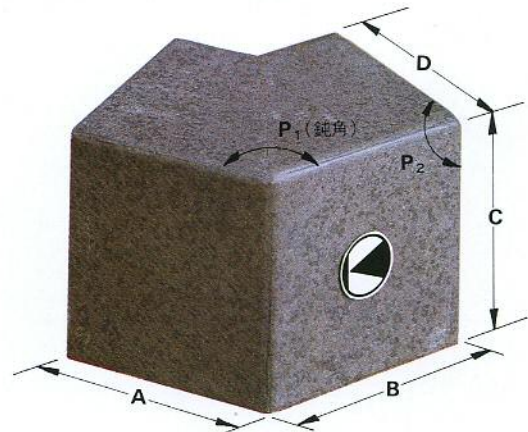
### OK-42 90°箱曲り



### OK-43 鋭角箱曲り



### OK-44 鈍角(三方隅)



## ●当社使用の接着材はドイツ規格に合格しています。

### 〔主材〕

アラルダイト252 —— エポキシ樹脂

### 〔硬化材〕

アラルダイト956 —— アニン系硬化材

### 〔硬化後の特性〕

JISよりも厳しいドイツVSM-77101規格に合格

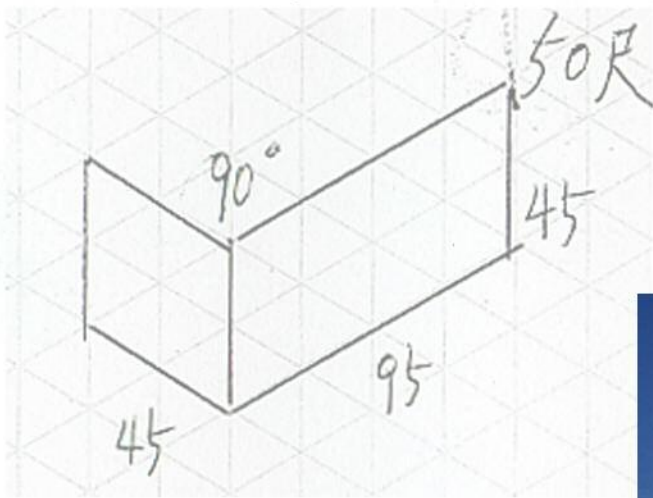
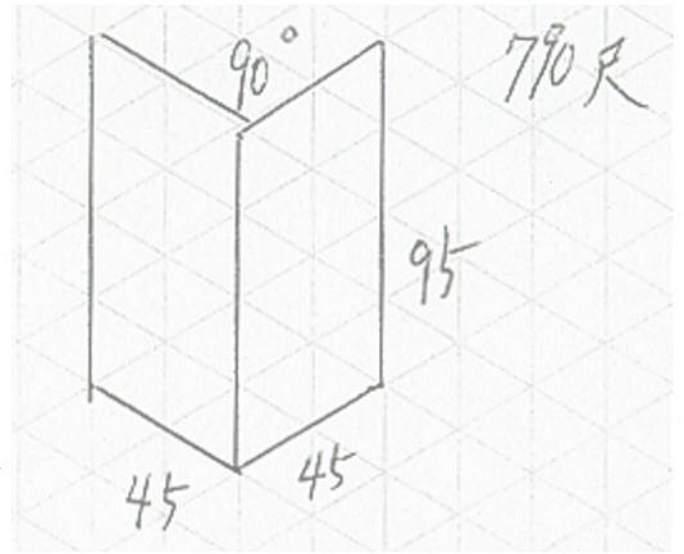
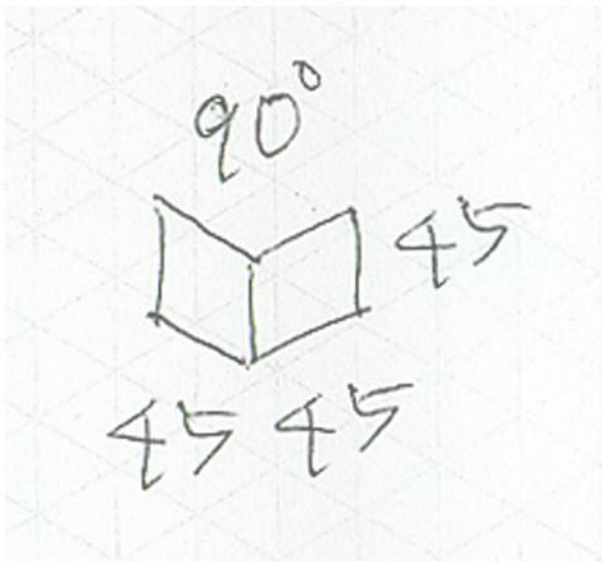
●引張り強度：4～5 kg/mm<sup>2</sup>

●圧縮強度：10～11 kg/mm<sup>2</sup>

●曲げ強度：10～11 kg/mm<sup>2</sup>

●衝撃強度：10～15 kg/cm<sup>2</sup>





〒509-5122 岐阜県土岐市土岐津町土岐口 1427-15  
 TEL (0572)54-1180 FAX (0572)55-0253  
 E-mail ookei@aqua.ocn.ne.jp